



PROTECT

combined with active carbon



FOR
PEUGEOT 206 A/C+ (09/98 >)



698749

FH417

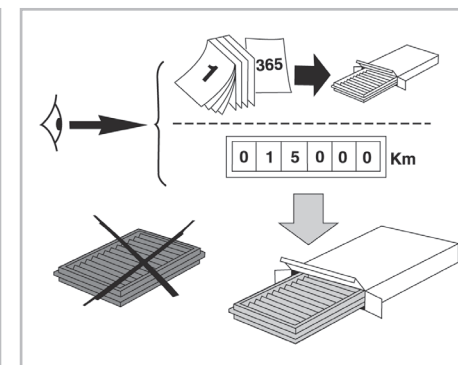
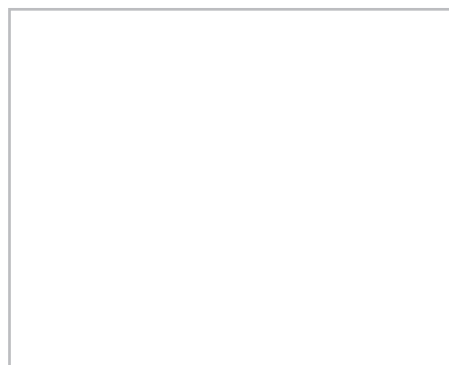
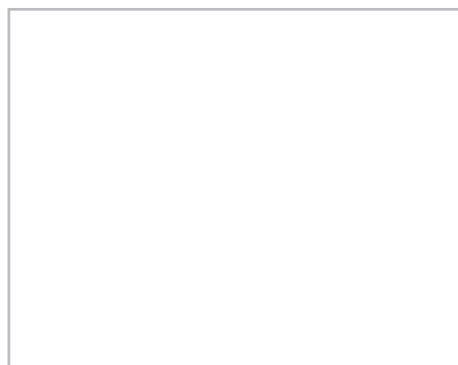
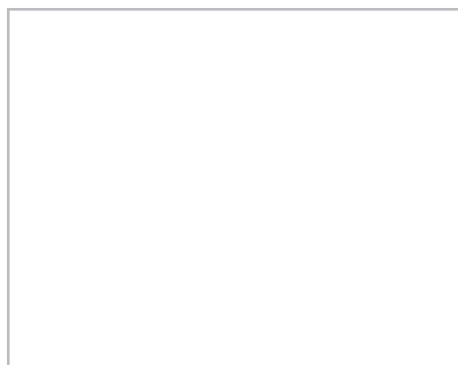
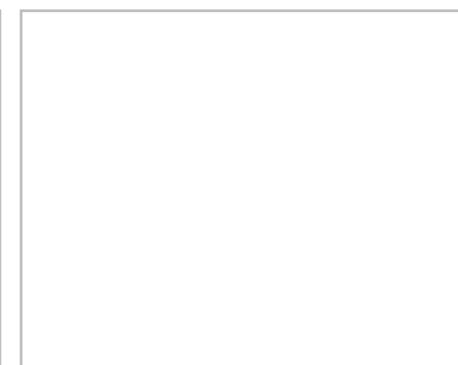
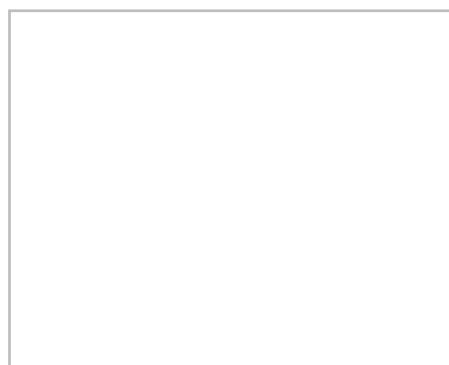
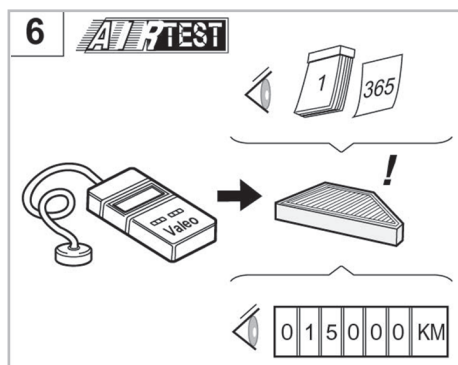
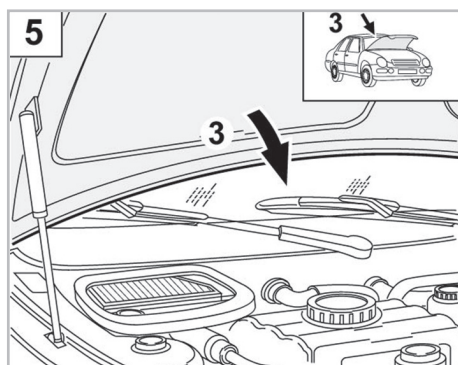
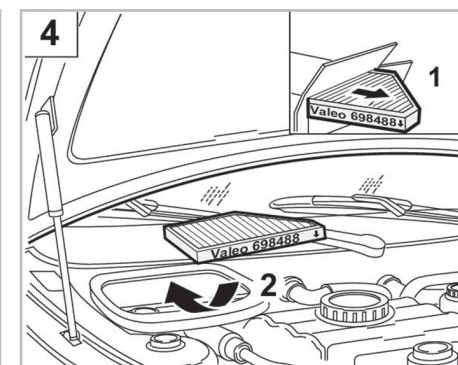
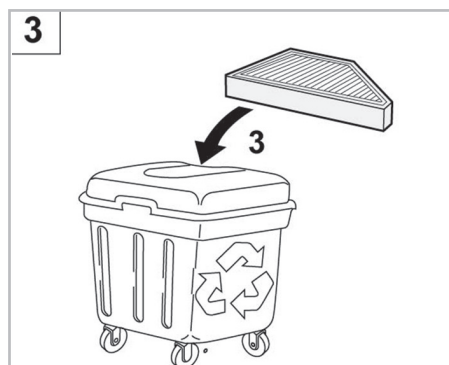
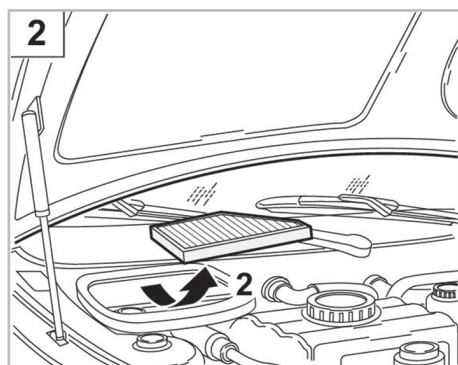
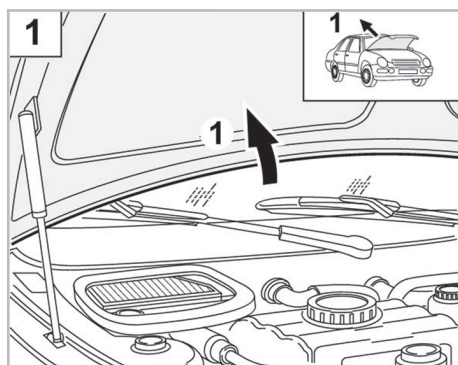


CA

WANT TO
KNOW MORE?



www.valeo-techassist.com



Valeo Service - Société par Actions Simplifiée - Capital de 12 900 000€ - 70, rue Pleyel, 93285 Saint-Denis Cedex - France - B 306 486 408 RCS Bobigny